

# ALCI 052T Convertor de semnal pentru doze tensometrice cu functie test

## prezentare generală

ALCI 052T este un convertor local pentru doze tensometrice cu transmitere de semnal analogic în curent pe un cablu de numai patru fire. Avantajul este că prin eliminarea transmiterii directe, la distanță, a semnalului din doze, care este de ordinul milivolților, se îmbunătățește imunitatea la zgomot și totodată se elimină cablul special de tensometrie cu 6 fire. Scopul este de a realiza o interfață cu preț de cost scăzut pentru aplicații de tensometrie monitorizate cu un controler de proces programabil. Se pot sugera astfel o întreagă gamă de aplicații industriale pornind de la simpla supraveghere a nivelului materialului într-un buncăr sau tanc la control de forțe, control nivele materiale din buncăre, automatizarea dozării discontinue pe o componentă sau mai multe.

## avantaje

- Eliminarea cablului de tensometrie cu 6 fire;
- Utilizarea unui cablu cu 4 fire fără a pierde în precizie;
- Utilizarea unei singure surse de alimentare 10..16Vcc;
- Funcție test semnalizare doza defecta sau decalibrata;
- Sursa pentru doza tensometrică protejată la scurtcircuit;
- Semnalul de ieșire este de aproximativ 200 ori mai puternic
- Reglajul semnalului de minim este independent



## date tehnice principale

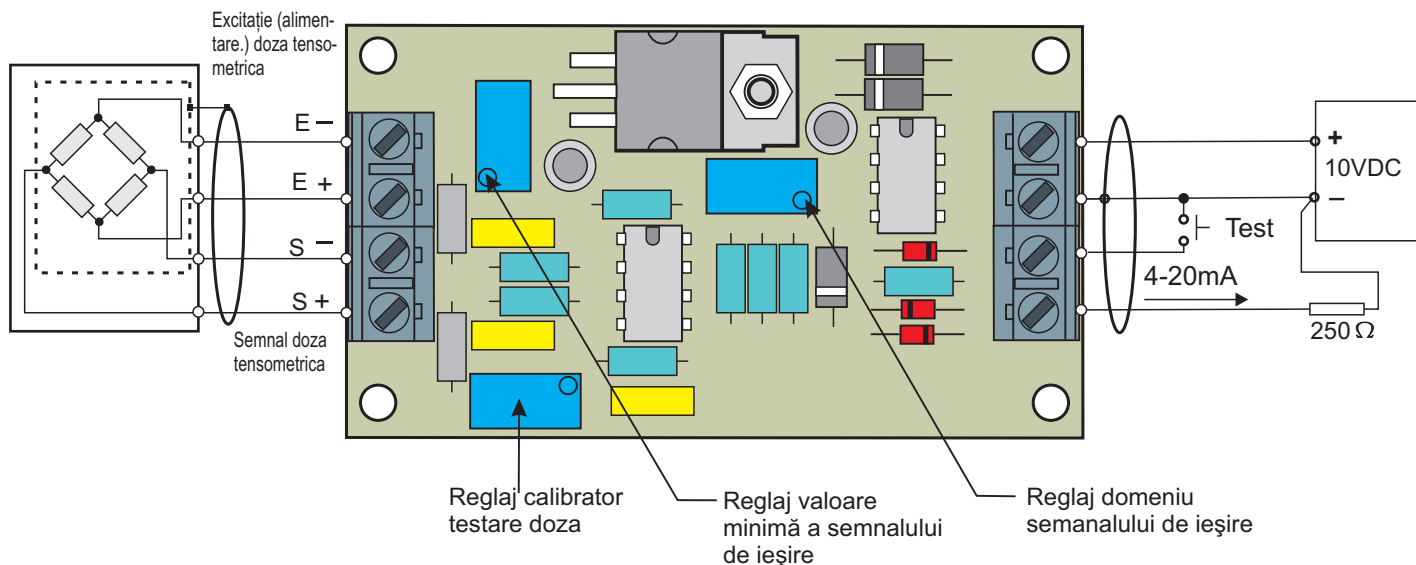
- Clasa de precizie..... 0.1%
- Reglaje..... prin potențiometri de precizie cu 18 ture
- Alimentare.....10..16V DC
- Curent alimentare.....0.1A
- Temperatura ambiantă ... -10 °C + 45 °C
- Montaj ..... În cutie polistiren categorie climatică IP 66
- Acces.....2 presetupe tip PG 7..Pg9 în categ. climatică IP 66
- Ecran intern inclus pentru protecție interf. radio EMC

## date tehnice

Parametrii	Condiții	Limite			Unit.
		MIN	TIPIC	MAX	
Acuratețe Clasa de precizie Erori liniaritate	$\Delta V_s < 0.2V$		0.1 0.01		% %
Tensiune alimentare convertor $V_s$	4 doze $\geq 350\Omega$ 3 doze $\geq 350\Omega$ 2 doze $\geq 350\Omega$ 1 doză $\geq 350\Omega$	10		10 10 12 16	V
Reglaje potențiometrii de precizie Domeniu ieșire Semnal minim ieșire I	$-10^\circ C \leq T_A \leq +45^\circ C$ $10V \leq V_s \leq 16V$		$\pm 10$		%
Efectul temperaturii ambiante Domeniu Semnal minim	$-10^\circ C \leq T_A \leq +45^\circ C$ $\Delta T_A \leq \pm 10^\circ K$ $\Delta T_A \leq \pm 10^\circ K$		$\pm 10$	0.1 0.1	% %
Rezistența RL pentru semnalul de curent la ieșire 0 -20 mA RL 4 -20 mA RL	$10V \leq V_s \leq 16V$			250 250	$\Omega$ $\Omega$
Tensiune alimentare $V_s$			10		V
Temperatura ambiantă de lucru $T_A$		-10		+45	°C
Dimensiuni de gabarit			94 x65 x57		mm

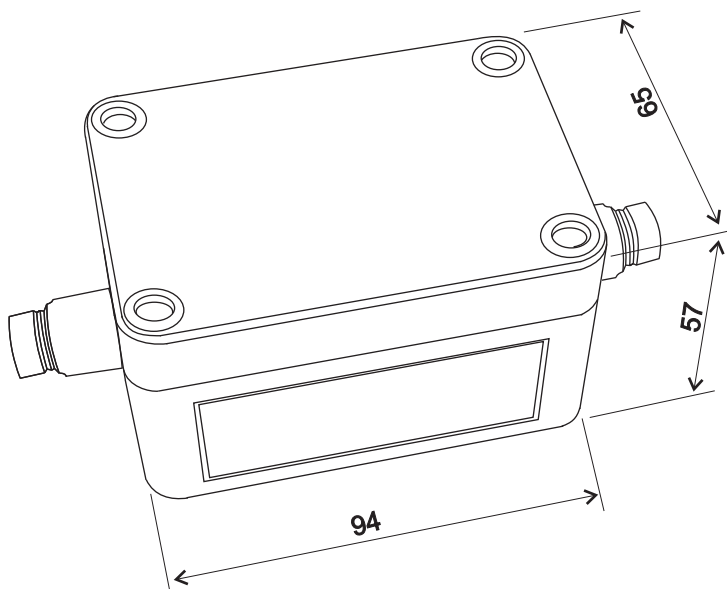
# ALCI 052T

## Conexiuni externe Reglaje



**Semnificații prescurtări:** E - excitație ( alimentare) doza tensometrică,  
S - semnal din doza tensometrică,

## Vedere ansamblu



MANUFACTURED by

**TehnoEM**  
Echipamente Industriale

DISTRIBUTED by