

ALCI 06 Convertor semnal doze tensometrice cu transmisie și alimentare pe un singur cablu cu două fire

prezentare generală

ALCI 06 este un convertor analogic pentru doze tensometrice care simplifică la maximum posibil transmiterea semnalului de ieșire, fără a afecta precizia, utilizând aceleași două fire și pentru alimentare. În acest mod o doză tensometrică va fi conectată doar cu două fire, înloc de 6, prin care va circula un semnal de curent standard 4...20mA. Această simplificare aduce pe lângă avantajul utilizării unui cablu simplu (poate fi o pereche de fire torsadate sau chiar cablul de alimentare al dozei), adaptabilitatea la o serie de aplicații existente care trebuiesc modificate rapid și cu cheltuieli minime. Spre exemplu se pot elimina în unele situații trasee noi de cablu. ALCI 06 conține o sursă de precizie cu consum redus pentru alimentarea punții din doza tensometrică și un amplificator de mare acuratețe. Sursa de curent la ieșire este independentă față de variațiile căderilor de tensiune pe convertor și are posibilitatea reglării prin doi potențimetri de precizie. În cel mai simplu caz transmisia semnalului se va face prin două fire torsadate înseriate cu o sursă de alimentare simplă, nestabilizată (numai redresare și filtrare). Pentru stabilitatea semnalului transmis și pentru mărirea imunității la zgomote industriale specifice este inclus și un circuit de filtrare cu banda de frecvență 5Hz.



date tehnice generale

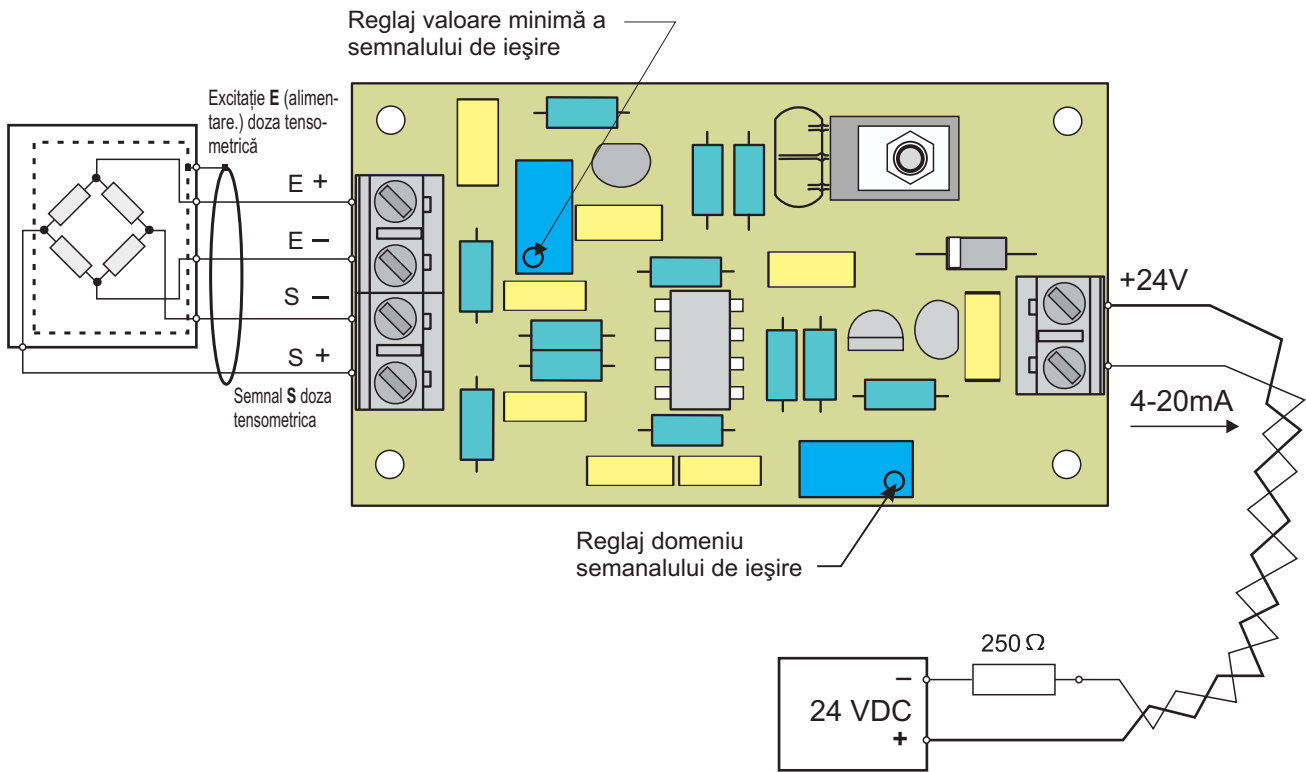
- Acuratețe.....clasa 0.1%
- Alimentare externă.....15..30 V DC
- Rejecție alimentare externă (PSRR)....140 dB
- Temperaturi limită (ambient)..... -10 °C + 45 °C
- Montaj În cutie polistiren
categoric climatică IP 66
- Acces.....2 presetupe tip PG 7..Pg9
în categ. climatică IP 66
- Ecran protecție interferențe radio EMC inclus

date tehnice

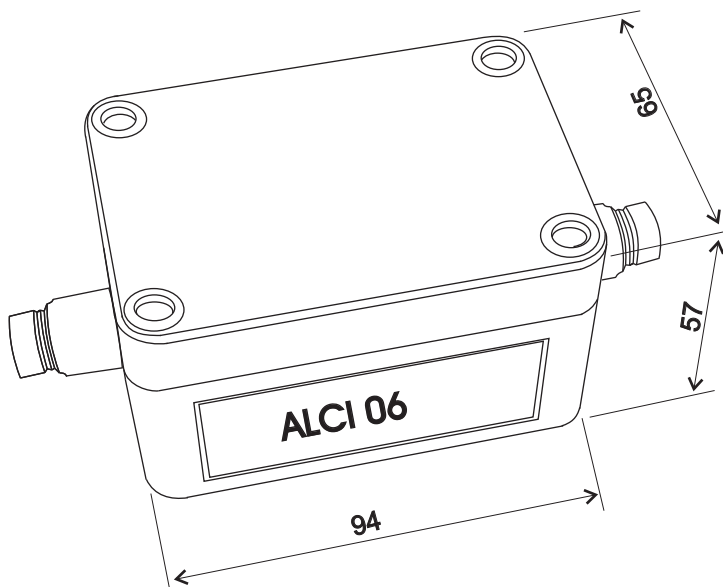
Parametrii	Condiții	Limite			Unit.
		MIN	Tipic	MAX	
Acuratețe Erori liniaritate Clasa de precizie	15V ≤ Vs ≤ 30V		0.01 0.1		% %
Număr doze conectate Doza cu Rez. Alim. ≥ 350 Ω Doza cu Rez. Alim. 1000 Ω	15V ≤ Vs ≤ 30V S doza ≥ 2mV/V			1 3	Nr.
Interval reglare pot. ajust. Domeniul 16 mA Semnalul minim 4mA	15V ≤ Vs ≤ 30V		± 10 ± 10		% %
Influența temperaturii Domeniu Semnal minim	-10°C ≤ TA ≤ +45°C Δ TA ≤ ±10°K Δ TA ≤ ±10°K			0.05 0.1	% %
Rezistența de sarcină pe ieșirea de semnal RL	15V ≤ Vs ≤ 18V 18V ≤ Vs ≤ 24V 24V ≤ Vs ≤ 30V			100 250 500	Ω Ω Ω
Raport rejecție tensiune alimentare Vs (PSRR)	Vs = 24V	125	140		DB
Temperatura de lucru TA		-10		+45	°C
Dimensiuni gabarit			94 x 65 x 57		mm

ALCI 06

Schema conexiuni externe



Vedere ansamblu



MANUFACTURED by

TehnoEM EI

DISTRIBUTED by

