

ALCI 07 -CUTIE JONCTIUNI DOZE TENSOMETRICE ACTIVĂ

prezentare generală

ALCI 07 - Cutie de jonctiuni doze tensometrice activă - permite legarea împreună până la maxim 4 doze tensometrice direct la un convertor de semnal, montat în aceeași incintă. În acest mod se simplifică montajul eliminându-se o cutie de jonctiuni suplimentară și cablul de tensometrie cu 6 fire.

Dozele tensometrice se conectează cu patru fire și pentru fiecare este preăzută câte un potențiomtru de precizie (cu 18 ture) pentru compensarea erorilor de nesimetrie între semnalele furnizate de cele 4 doze. Semnalul din dozele tensometrice este convertit în semnal de curent 4...20mA, care poate fi transmis la distanță cu imunitate la zgomot mare. Calibrarea convertorului de semnal se face cu doi potențometri de precizie (18 ture): un potențometru este prevăzută pentru reglarea valorii de minim a semnalului de ieșire (4 mA), iar celălalt pentru domeniul semnalului de ieșire (16 mA). Reglajul de minim nu influențează reglajul domeniului. Ținând cont de aceasta reglajul se va realiza foarte ușor evitând reglajul încrucișat dacă se va face în ordinea următoare:

-Se reglează mai întâi domeniul semnalului de ieșire pornind cu valoarea 0..16 mA după care; se reglează valoarea de minim - 4mA rezultând în final semnalul 4..20 mA.



- Reglare prin potentiometri de precizie multitur (18ture)
- Conectare externă prin trei fire ecranate
- Acces prin 5 presetupe..... tip Pg7...Pg9 în categ. climatică Ip66
- Ecran inclus pentru filtrare EMC
- Carcasa montajcutie polistiren în categ. climatică IP 66

date tehnice principale

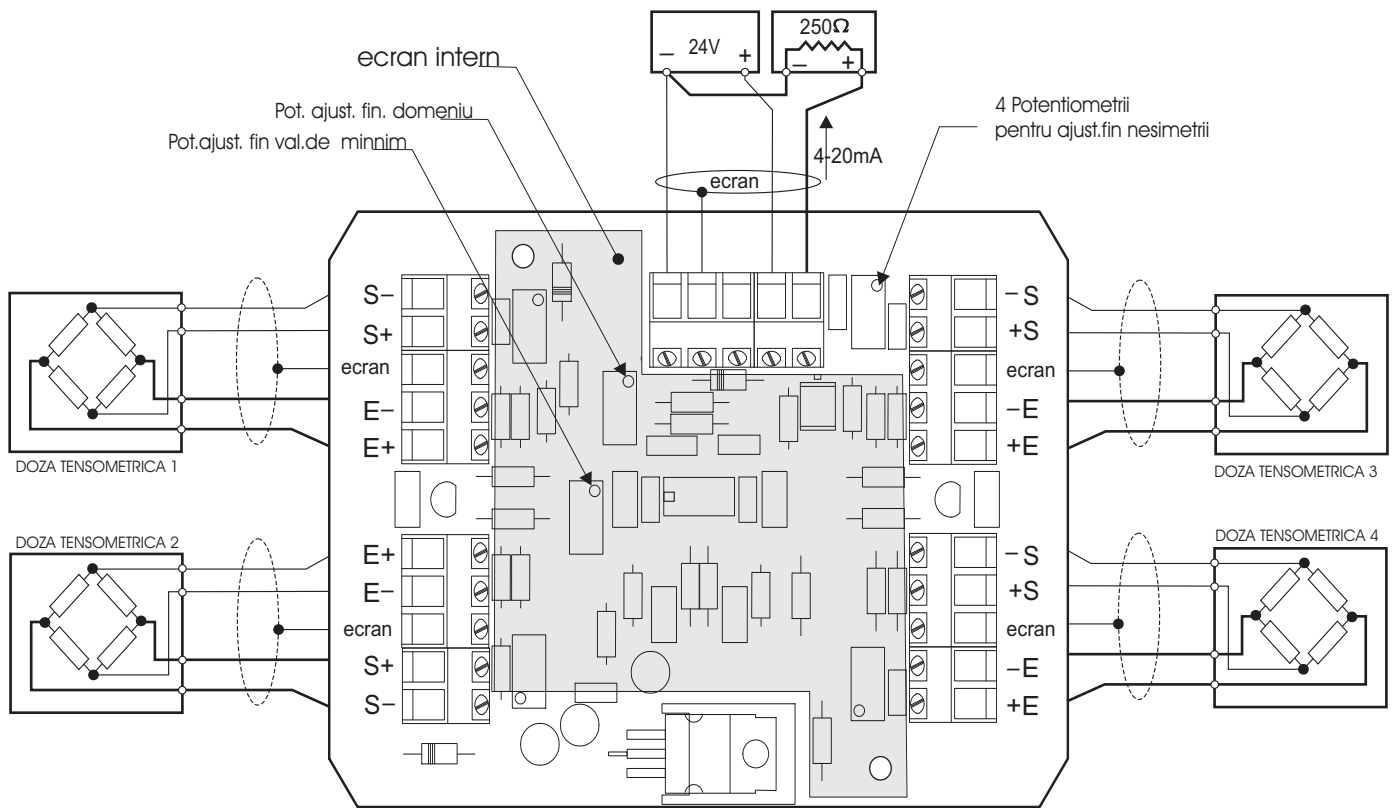
- Eroare de liniaritate.....class 0.01%
- Alimentare externa..... 15...24V DC
- Curent absorbit pe alimentare.....max 0.1 A

Date tehnice

Parametrii	Condiții	Limite		Unit.
		MIN	TIPIC	
Acuratețe Clasa precizie Eroare de liniaritate	$15V \leq V_s \leq 30V$		0.05 0.01	% %
Tensiune alimentare doze Valoare Stabilitate termica	4 doze/350 Ω		2.5 20	V ppm
Semnal doze Domeniu	$-10^{\circ}C \leq TA \leq +45^{\circ}C$ $15V \leq V_s \leq 30V$	4*		5 mV
Interval reglare pot. ajust. Domeniu Semnal minim Nesimetrie		-10 -10 -1.75		+10 +10 +1.75 %
Efectul temperaturii Domeniu Semnal minim	$-10^{\circ}C \leq TA \leq +45^{\circ}C$ $\Delta TA \leq \pm 10^{\circ}K$ $\Delta TA \leq \pm 10^{\circ}K$		0.05	0.05 0.1 %
Rezistența de sarcină RL pentru semnalul de ieșire 4 -20 mA; 0-20 mA	$V_s = 15V$ $V_s = 30V$			250 500 Ω
Tensiune alimentare Vs	RL= 250 Ω	15		30 V
Temperatura ambiantă TA		-10		+45 $^{\circ}C$
Dimensiuni			130 x 94 x 57	mm

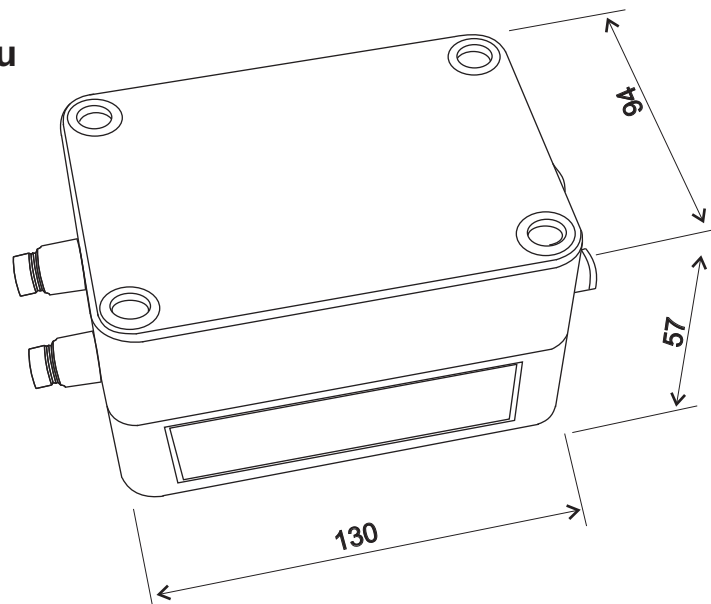
* Domeniul poate fi modificat la cererea utilizatorului .

Schema - conexiuni externe si reglaje



Semnificații prescurtări: E - excitație (alimentare) doza tensometrică, S - semnal din doza tensometrică,

Vedere ansamblu



MANUFACTURED by

TEHNOEM
ECHIPAMENTE INDUSTRIALE

DISTRIBUTED by

