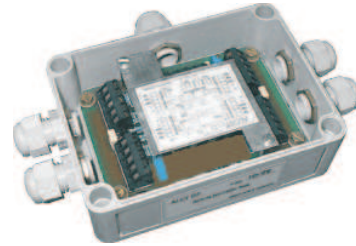


ALCI 08X -CUTIE JONCTIUNI DOZE TENSOMETRICE

prezentare generală

ALCI 08X -este o cutie pentru jonctiuni doze tensometrice realizata la un pret minim. Aceasta permite legarea împreuna pâna la maxim a 4 doze tenso-metrice și transmisia pe un cablu de 6 fire la indicator. Dozele tensometrice se conecteaza cu patru fire si pentru fiecare este preazut câte un potentiometru de precizie (cu 18 ture) pentru compensarea erorilor de nesimetrie. Ajustarea trimerilor este fara interactie permitând reglajul mai ușor al nesimetriilor la colturi. Cutia propriuzisa este rezistenta la impact și suporta o temperatura pâna la 70°C. Accesul cablurilor se face prin 5 mufe în grad de protectie climatic Ip66.



Caracteristici generale

- Grad de protecție climatică ...IP66
- Mufe accesPg9, IP66
- Ecran intern pentru protecție la interferențe EMC
- Conectare cable cu șuruburi în cleme
- Ajustare nesimetrii semnale doze cu potențometrii de precizie (18 ture)

Date tehnice

Număr doze X conectate.....1 - 4 (ALCI 081 - ALCI084)

Mod conectarecleme cu următoarele caracteristici:

Temperatura de utilizare -30°+70°

Secțiune conductor....1.5mm²

Lungime dezizolare...7 mm

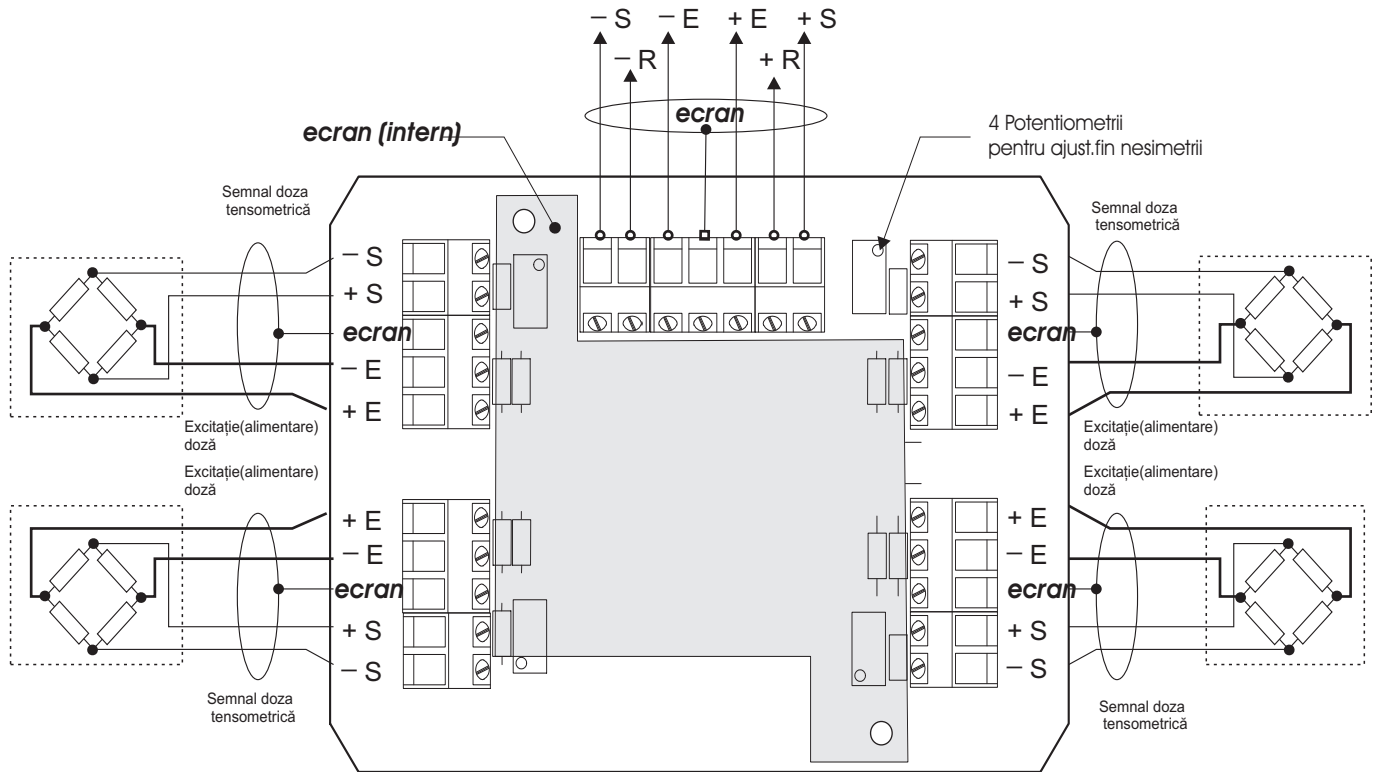
Potențometrii ajustare nesimetrii.....18 ture,± 50ppm

Pondere reglaj potențometrii.....± 1.75%

Caracteristici conectare..... intrare pentru 4 fire și ecran de la
fiecare doză
ieșire pentru cablu cu 6 fire și ecran

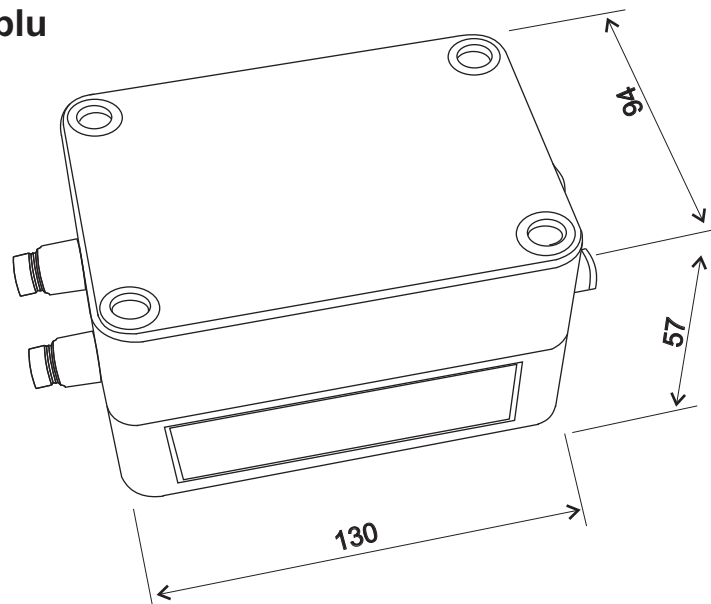
Dimensiuni gabarit.....130 x 94 x 57

Schema conexiuni externe si reglaje



Semnificații prescurtări: S..semnal doză, E..excitație doză, R..reacție excitație

Vedere ansamblu



MANUFACTURED by

TEHNOEM
ECHIPAMENTE INDUSTRIALE

DISTRIBUTED by

