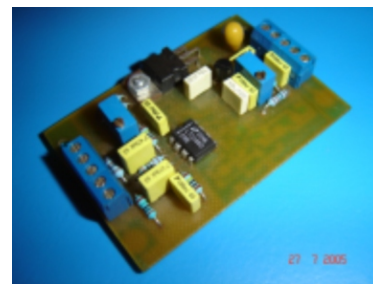


LCV02A convertor pentru semnal doze tensometrice cu ieșire în semnal de tensiune 0..10V



prezentare generală

LCV02A este o interfață realizată la un preț de cost scăzut destinată conectării unei doze tensometrice (sau un grup de până la 4 doze) la un echipament electronic cu intrare de semnal standard. Acesta convertește semnalul din doza tensometrică care este de ordinul milivolților în semnal de ieșire standard cu valoarea de 0..10V. Semnalul de ieșire, mult mai puternic decât cel furnizat de doze, poate fi transmis la distanță, la un controler, indicator sau altă destinație, fiind mult mai puțin influențat de câmpuri electromagnetice perturbatoare pe de o parte cât și de calitatea cablului de transmisie comparativ cu un cablu de 6 fire pentru tensometrie. În acest mod rezultă un preț de cost redus pe ansamblu și poate rezolva o serie de aplicații industriale cum ar fi: indicatoare nivel buncăre, tancuri, dozări discontinue, monitorizări forțe etc.

avantaje

- ✂ Nu mai necesită pentru transmisia la distanță cable cu parametri speciali pentru tensometrie care ridică foarte mult prețul instalației.
- ✂ Se utilizează o singură sursă de alimentare și dacă există poate fi chiar sursa dozei.
- ✂ Are sursa proprie pentru excitarea dozei tensometrice, stabilizată și protejată la scurtcircuit
- ✂ Puterea mărită a semnalului de ieșire comparativ cu cea a semnalului din doze asigură imunitate ridicată la interferențele electromagnetice (EMC), ce apar pe cablurile de transmisie la distanță.

date tehnice principale

- Acuratețe.....clasa 0.1%
- Tensiunea sursei de alimentare .. 24VDC
- Temperatura de lucru (ambientă)..... -10 °C + 45 °C
- Montaj În cutie polistiren
categoric climatică IP 66
- Acces.....2 presetupe tip PG 7..Pg9
în categ. climatică IP 66
- Ecran intern inclus pentru protecție interf. radio EMC

Limite maxime

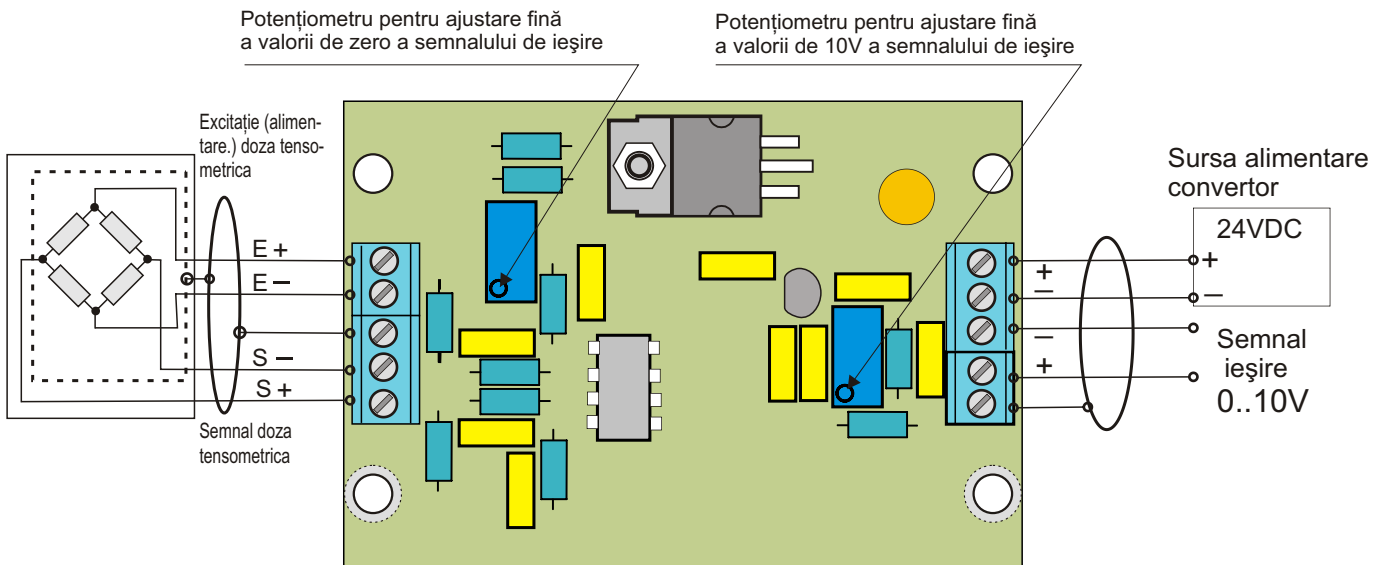
Tensiune de alimentare: 17.5V..30V, domeniul temperaturii de operare -25°C ..+85°C,
Curent generat la ieșire... max.10mA. Curent absorbit la ieșire... max. 5 mA

Date tehnice Condiții : _____ -10°C≤TA≤+45°C

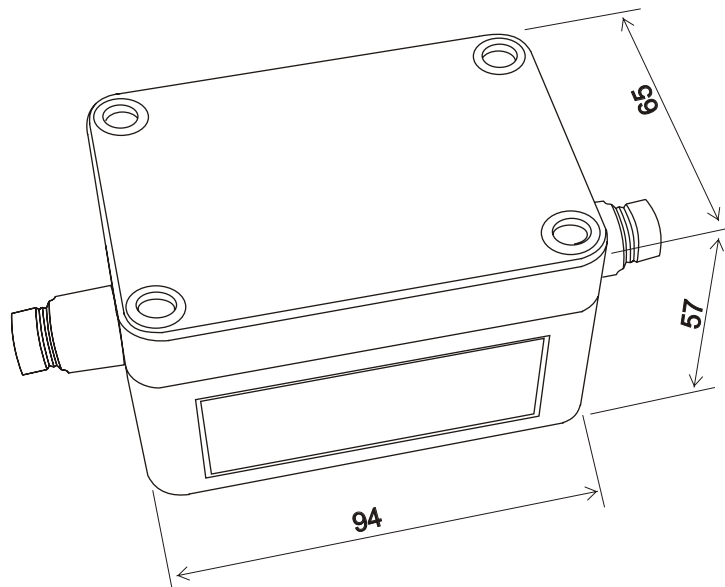
Parametri	Condiții	Limite			UNIT.
		MIN	TIPIC	MAX	
Acuratețe Clasa precizie Eroare liniaritate			0.05 0.02	0.1	%
Tensiunea de alimentare doze tensometrice	1...4doze 350 ohm	4.87	5	5.13	V
Domeniul de intrare ajustabil pentru asigurare domeniu ieșire 0..10V	1..4 doze 350 ohm	8.2	10	11	mV
Ponderea potențiometrului pentru reglare 0V la ieșire (pentru doze cu rezistența de ieșire 350 ohm)	1x doză 2x doză 3x doză 4x doză	-10 -5.5 -3.5 -2.5		10 5.5 3.5 2.5	%
Influența temperaturii Domeniu (10V) Limita minimă (0V)	$\Delta TA \leq \pm 10^\circ K$ $\Delta TA \leq \pm 10^\circ K$			0.1 1	% mV
Curent ieșire In regim de sursă Absorbit	Tens. ieșire 10 V Tens. ieșire 0 V		10.00	1 12	mA mA
Filtrare/stabilitate Filtrare semnal intrare Stabilitate ieșire	la 10 Hz și la 50 Hz	Compensat pentru sarcini capacitive la ieșire			
Dimensiuni de gabarit		94 x 65 x 57			mm

LCV02A

Schema conexiuni externe



Vedere ansamblu



MANUFACTURED by

TehnoEM
Echipamente Industriale

DISTRIBUTED by

