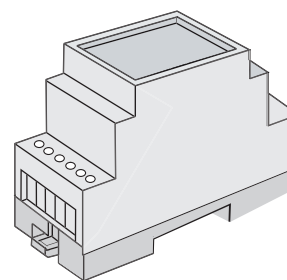


SPG-01 Separator galvanic pentru semnale analogice



prezentare generală

SPG 01 este un separator galvanic care se monteaza pe sina tip DIN. Accepta semnale de intrare de ordinul milivoltilor cum ar fi cel generat de doze tensometrice, termocuple, sunturi de curent continuu si-l retransmite la iesire printr-un separator optic ce asigura o bariera de potential de minim 2,5KVolti. Alimentarea se face de la o sursa de tensiune redresata. Separarea galvanica este tripla dupa cum urmeaza: intre alimentare si intrare, alimentare si iesire, intre intrare si iesire. Este prevazut cu trimmeri pentru reglajul deomeniului si al zeroului. Pentru reglajul zeroului accesul se face din exterior cu usurinta.

avantaje

- Montare rapida
- Consum redus (zeci miliamperi)
Utilizarea unei singure surse de alimentare 24Vcc
- Asigura si adaptare de semnal mic (milivolti)
- Reglajul semnalului de minim la ieşire nu afectează reglajul efectuat al domeniului.
- Iesire separata galvanic fata de sursa de alimentare
- Domeniul tensiunii de intrare poate fi stabilit la cerere

date tehnice principale

- Clasa de precizie..... 0.1%
- Reglaje..... prin potențiometri de precizie cu 18 ture
- Alimentare.....24V DC
- Curent alimentare.....25 mA
- Temperatura ambiantă ... 0°C + 45°C
- Montaj În cutie pentru sina DIN
- Acces.....Cleme montaj pentru conductor cu sectiune de la 1,5 mmp la 2,5 mmp

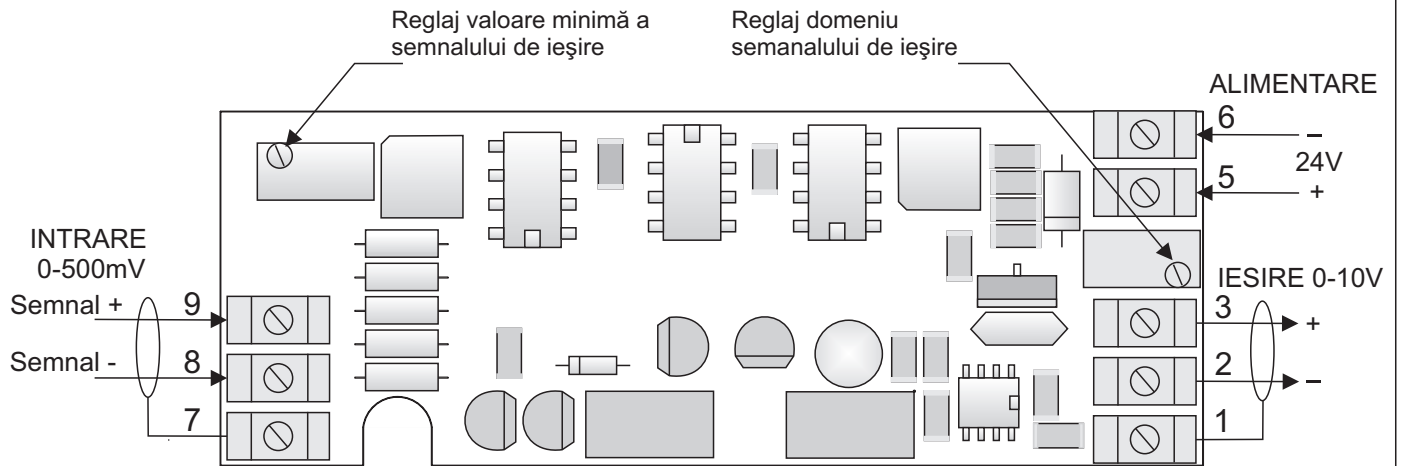
date tehnice SPG-01

Parametrii	Condiții	Limite			Unit.
		MIN	TIPIC	MAX	
Erori liniaritate	Vs = 24V DC Intrare 0..500mV		0.06		%
Tensiune alimentare convertor Vs	0°C ≤ TA ≤ +45°C	22	24	30	V
Reglaje potențiometrii de precizie	0°C ≤ TA ≤ +45°C		± 10		%
Domeniu ieşire	Ieşire 0..10V		± 10		%
Semnal minim ieşire					%
Efectul temperaturii ambiante	0°C ≤ TA ≤ +45°C		± 0.1	0.2	%
Domeniu	Δ TA ≤ ±10°K		± 0.1	0.2	%
Semnal minim	Δ TA ≤ ±10°K				%
Rezistența RL pentru tensiune la ieşire 10V	0°C ≤ TA ≤ +45°C	2			KΩ
Domeniul maxim al tensiunii de iesire	0°C ≤ TA ≤ +45°C	-0.6		11	V
Temperatura ambiantă de lucru TA	Vs = 24V DC	0		+45	°C
Dimensiuni de gabarit			35 x90 x71		mm

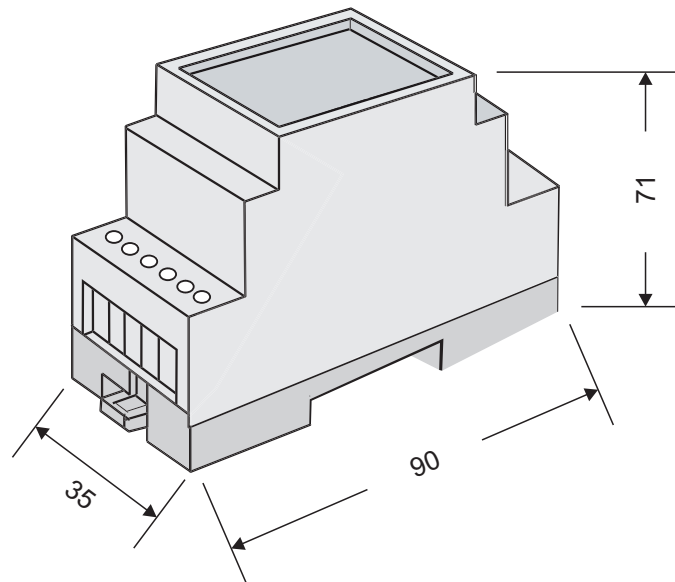
NOTA tensiunea de intrare se poate stabili la cerere si cuprinde o gama de la zeci milivolti la zeci de volti

SPG-01

Conexiuni externe Reglaje



Vedere ansamblu



MANUFACTURED by

TehnoEM
ECHIPAMENTE INDUSTRIALE

DISTRIBUTED by

